

Sterownik BGV-CTRL 1.0



OPIS

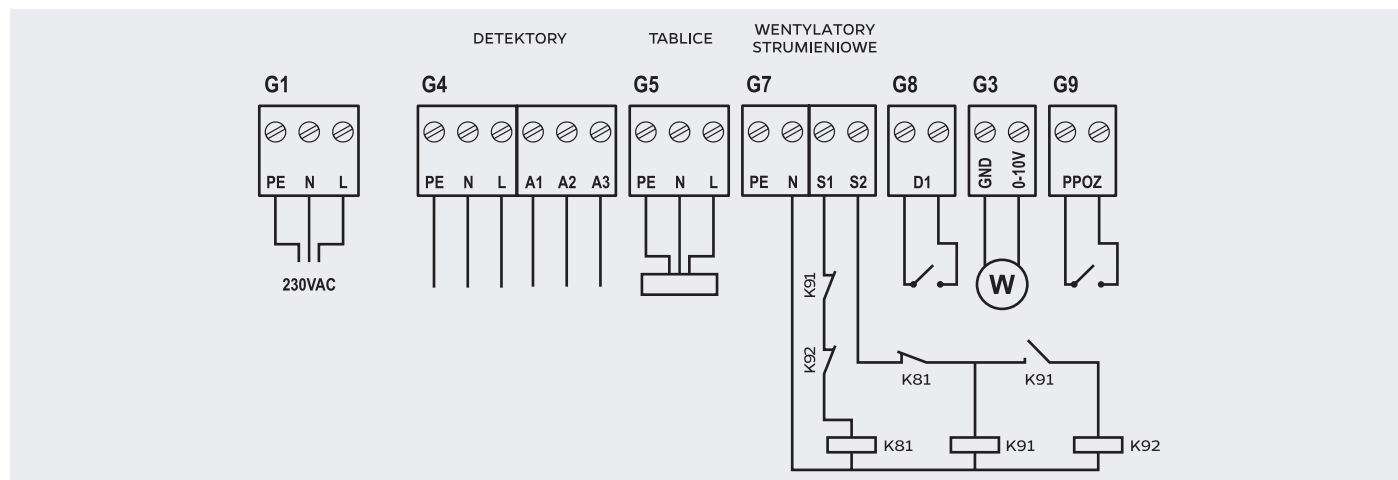
Sterownik odpowiada za realizację wymaganego scenariusza pracy wentylatorów w systemie wentylacji garażowej. Na podstawie odczytu sygnałów zewnętrznych sterownik steruje pracą wentylatorów tak, aby zapobiec nagromadzeniu szkodliwych gazów. Jednostka posiada również wbudowany zegar, dzięki któremu możliwe jest zaprogramowanie czasowego przewietrzania, co w znaczący sposób wpłynie na bezpieczeństwo i komfort użytkownika pomieszczeń garażowych. Do uruchomienia przewietrzania możliwe jest również zastosowanie zewnętrznego czujnika temperatury.

CECHY

- układ realizuje tryb przewietrzania oraz pracy na 3 biegach
- przeznaczony do bezpośredniego sterowania wentylatorami EC,
- możliwość wysterowania wentylatorów AC za pomocą dedykowanych wyjść,
- współpraca z dwu- i trzyprogowymi czujnikami CO/LPG,
- możliwość ustawiania parametrów za pomocą wbudowanego panelu,
- opcja podpięcia dodatkowego sygnału wejściowego wyzwalającego przewietrzanie, np. za pomocą czujnika temperatury (brak w zestawie),
- załączanie tablic ostrzegawczych

DANE TECHICZNE

Parametr	
Znamionowe napięcie zasilania	230VAC/50Hz
Wyjście sterujące wentylatorem wywiewnym	0V - 10V
Klasa szczelności obudowy	IP65
Wymiary obudowy (z przepustami)	283 x 218 x 96,7
Zabezpieczenie elektryczne	1 x 2,5 A
Wyprowadzenia przez dławiki typu	PG-11



G1 - zasilanie - 230V

G4 - wejścia 230V progów detekcji

G5 - wyjście tablic ostrzegawczych

G7 - wyjścia 230V do wysterowania styczników wentylatorów strumieniowych

G8 - wejście D1 styku trybu przewietrzania

G3 - wyjście 0-10V poziomu wysterowania wentylatorów wywiewnych

G9 - wejście styku PPOZ

WYMIARY OBUDOWY STEROWNIKA

