

BRL KRATY WENTYLACYJNE

Elewacje – Drzwi – Systemy okienne



airlouvre^{||||}
BRL

KIM JESTEŚMY?

airlouvre
BRL

Posiadamy ponad 40-letnie doświadczenie w branży wentylacyjnej.

Jesteśmy pionierem w produkcji nawiewników okiennych w Wielkiej Brytanii oraz największym producentem w Polsce – od lat 80-tych konsekwentnie poszerzamy ofertę penetrując coraz to nowe rynki zagraniczne. Dzięki wieloletniemu doświadczeniu dokładnie znamy potrzeby Klientów, w konsekwencji czego proponujemy rozwiązania skrojone na miarę ich potrzeb.

Wzbogacamy naszą ofertę o nowy, niezwykle istotny element. Do rodziny produktów Brookvent dołączają teraz także **innowacyjne kraty wentylacyjne.**

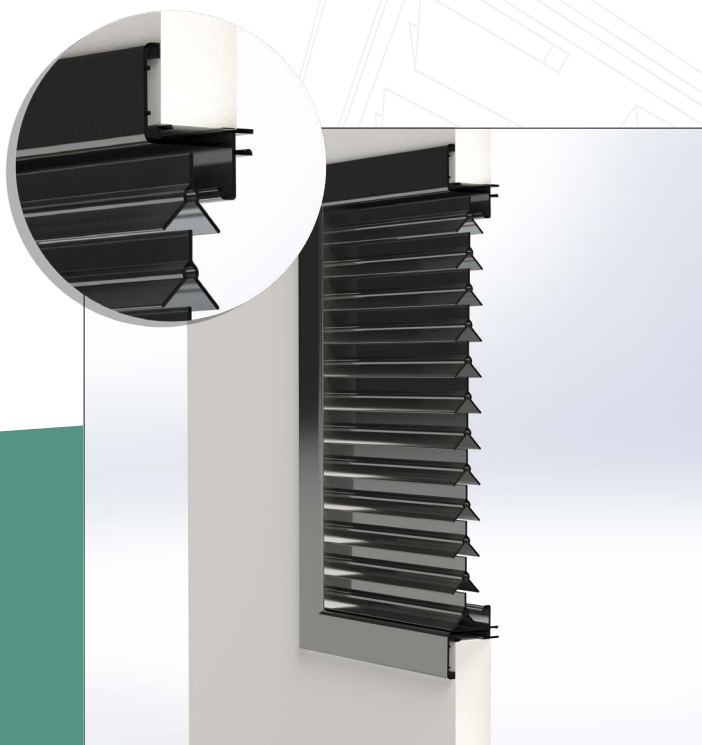
Dzięki nim możemy jeszcze skuteczniej zadbać o świeże powietrze w Twoim otoczeniu!

Kraty wentylacyjne umożliwiają swobodne przemieszczanie się powietrza oraz pozwalają zachować estetyczny wygląd budynku. Zastosowanie krat poprawia jakość powietrza i zwiększa komfort mieszkańców.

Kraty wentylacyjne są kluczowe, aby zapewnić odpowiednią regulację temperatury w budynku w godzinach nocnych, co z kolei przyczynia się do utrzymania właściwego komfortu i funkcjonalności wnętrza.

Kraty wentylacyjne BRL są dostępne w różnych wielkościach, co pozwala na bezproblemowe zintegrowanie z systemami okiennymi, elewacjami oraz drzwiami.

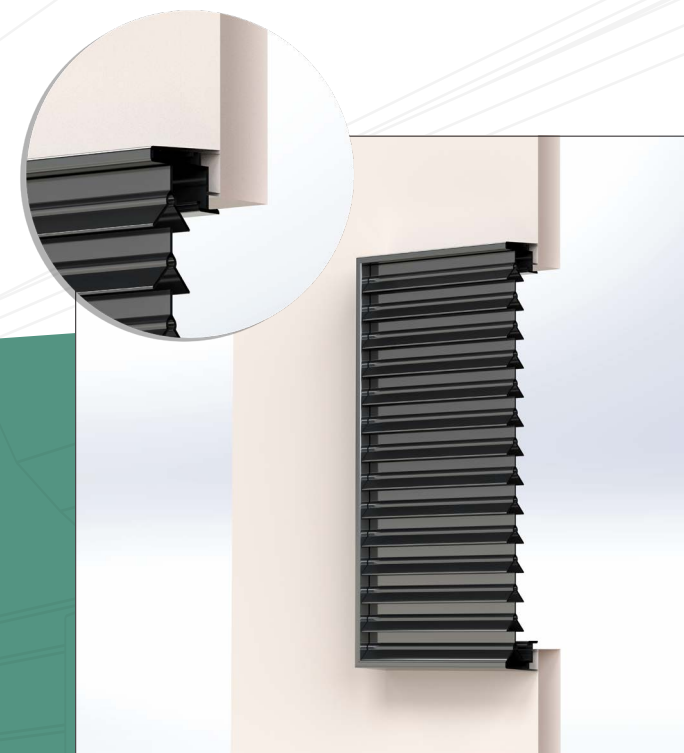
Wprowadzenie



Montaż wpuszczany



Montaż na ramie



Montaż powierzchniowy

MONTAŻ POWIERZCHNIOWY (SM)



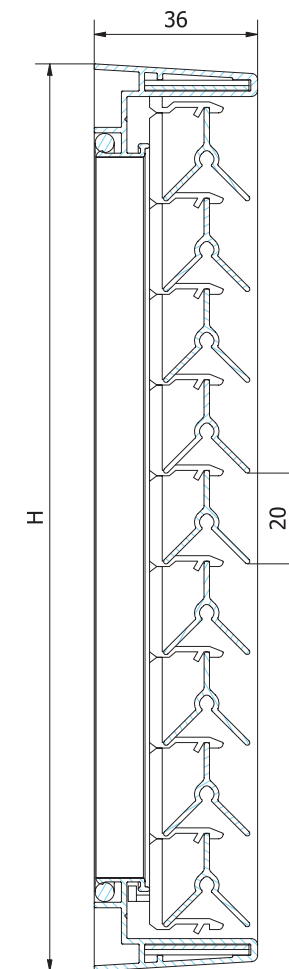
BRL20V-SM

Krata wentylacyjna montowana powierzchniowo z lamelą V 20 mm



DANE TECHNICZNE	
Materiał kraty	Ekstrudowane aluminium EN AW-6060 T66 (AlMgSi0.5 F22)
Grubość lameli	min. 1,1 mm
Wysokość lameli	20 mm
Odległość pomiędzy lamelami	20 mm
Głębokość ramki	36 mm
Przekrój optyczny	94%
Przekrój fizyczny	30%
Siatka przeciw owadom	Stal nierdzewna (AISI 304) z otworami 2,3 x 2,3 mm
Wzmocnienie	Kraty wentylacyjne szersze niż 700 mm są wyposażone w dodatkowy profil wzmacniający
MOCOWANIE	
Przy pomocy śrub i kołków (brak w zestawie)	
KSZTAŁTY	
Prostokąt, kwadrat	
OPCJE	
Inna siatka druciana, rynna do odprowadzania wody	

WYMIARY
Wymiar minimalny (wys. x szer.): 200 x 200 mm
Wymiar maksymalny (wys. x szer.): 2000 x 4000 mm
Inne wymiary na zapytanie



SM

BRL34Z-SM

Krata wentylacyjna montowana w ramie z lamelą Z 34 mm



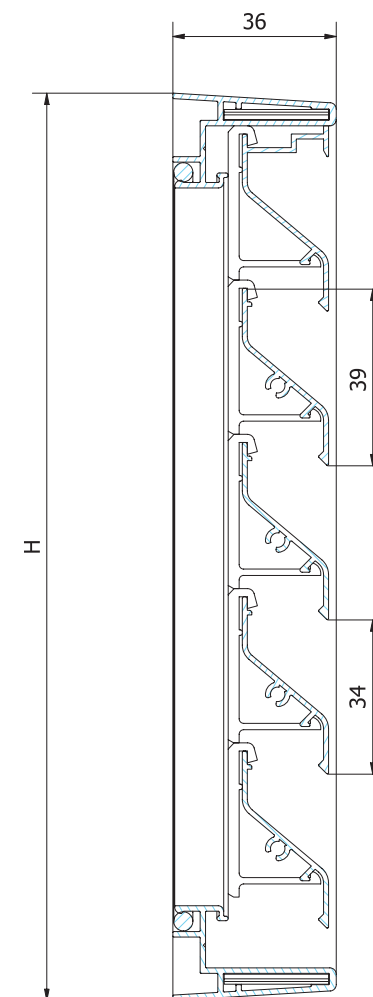
DANE TECHNICZNE	
Materiał kraty	Ekstrudowane aluminium EN AW-6060 T66 (AlMgSi0.5 F22)
Grubość lameli	min. 1,1 mm
Wysokość lameli	39 mm
Odległość pomiędzy lamelami	34 mm
Głębokość ramki	36 mm
Przekrój optyczny	68%
Przekrój fizyczny	35%
Siatka przeciw owadom	Stal nierdzewna (AISI 304) z otworami 2,3 x 2,3 mm
Wzmocnienie	Kraty wentylacyjne szersze niż 700 mm są wyposażone w dodatkowy profil wzmacniający
MOCOWANIE	
Przy pomocy śrub i kołków (brak w zestawie)	
KSZTAŁTY	
Prostokąt, kwadrat	
OPCJE	
Inna siatka druciana, rynna do odprowadzania wody, RC2	

WYMIARY

Wymiar minimalny (wys. x szer.): 200 x 200 mm

Wymiar maksymalny (wys. x szer.): 2000 x 4000 mm

Inne wymiary na zapytanie



SM

BRL34Z-SM HF

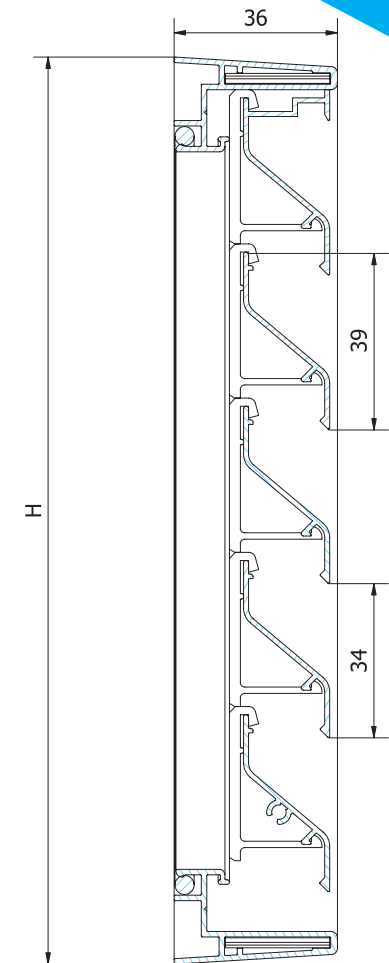
Krata wentylacyjna montowana powierzchniowo z lamelą Z 34 mm o zwiększonej powierzchni przepływu



DANE TECHNICZNE	
Materiał kraty	Ekstrudowane aluminium EN AW-6060 T66 (AlMgSi0.5 F22)
Grubość lameli	min. 1,1 mm
Wysokość lameli	39 mm
Odległość pomiędzy lamelami	34 mm
Głębokość ramki	36 mm
Przekrój optyczny	68%
Przekrój fizyczny	48%
Siatka przeciw owadom	Stal nierdzewna (AISI 304) z otworami 2,3 x 2,3 mm
Wzmocnienie	Kraty wentylacyjne szersze niż 700 mm są wyposażone w dodatkowy profil wzmacniający
MOCOWANIE	
Przy pomocy śrub i kołków (brak w zestawie)	
KSZTAŁTY	
Prostokąt, kwadrat	
OPCJE	
Inna siatka druciana, rynna do odprowadzania wody, RC2	

WYMIARY

Wymiar minimalny (wys. x szer.): 200 x 200 mm
Wymiar maksymalny (wys. x szer.): 2000 x 4000 mm
Inne wymiary na zapytanie



SM HF

BRL34Z-SM EWR

Krata wentylacyjna montowana powierzchniowo z lamelą Z 34 mm o podwyższonej odporności na wodę



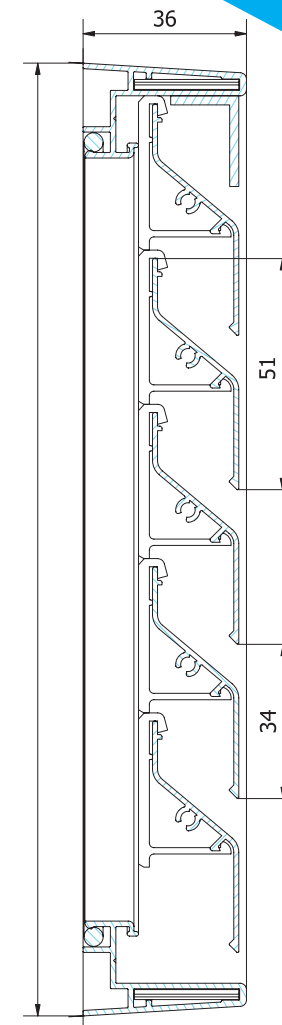
DANE TECHNICZNE	
Materiał kraty	Ekstrudowane aluminium EN AW-6060 T66 (AlMgSi0.5 F22)
Grubość lameli	min. 1,1 mm
Wysokość lameli	51 mm
Odległość pomiędzy lamelami	34 mm
Głębokość ramki	36 mm
Przekrój optyczny	29%
Przekrój fizyczny	21%
Siatka przeciw owadom	Stal nierdzewna (AISI 304) z otworami 2,3 x 2,3 mm
Wzmocnienie	Kraty wentylacyjne szersze niż 700 mm są wyposażone w dodatkowy profil wzmacniający
MOCOWANIE	
Przy pomocy śrub i kołków (brak w zestawie)	
KSZTAŁTY	
Prostokąt, kwadrat	
OPCJE	
Inna siatka druciana, rynna do odprowadzania wody, RC2	

WYMIARY

Wymiar minimalny (wys. x szer.): 200 x 200 mm

Wymiar maksymalny (wys. x szer.): 2000 x 4000 mm

Inne wymiary na zapytanie



SM EWR

WYPOSAŻENIE STANDARDOWE I OPCJONALNE

WYKOŃCZENIE STANDARDOWE

Powłoka malarska (malowanie proszkowe z palety RAL)

Siatka przeciw owadom ze stali nierdzewnej (AISI 304) z otworami o wymiarach 2,3 x 2,3 mm

WYKOŃCZENIE OPCJONALNE

Rynna do odprowadzania wody z aluminium EN AW-6060 T66 (AlMgSi0.5 F22)

Etykietowanie

Inny rodzaj siatki

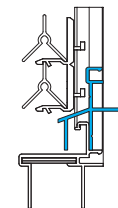
Niestandardowy kolor lub kod farby

Łączenie krat

Kraty wentylacyjne montowane w ramie z różną grubością pakietu szybowego

Kraty wentylacyjne do montażu wpuszczanego, bez kołnierza zewnętrznego (ramki zewnętrznej)

Wersja RC2 dla BRL34Z-SM (HF), 34Z SM (EWR)



POWŁOKI SPECJALNE

POWŁOKI SPECJALNE

Możliwy wydłużony czas dostawy, może wystąpić dodatkowy koszt przygotowania

Inny kolor RAL	Do wyceny
Inny kod farby	Do wyceny
Pre-anodowanie	Do wyceny
Anodowanie w kolorze naturalnym	Do wyceny
Kolor anodowania	Do wyceny
Seaside	Do wyceny

Informacje potrzebne do wyceny:

Model kraty	
Ilość sztuk	
Szerokość otworu montażowego L (mm).	
Wysokość otworu montażowego H (mm).	
Kolor RAL i producent (jeśli wymagany), struktura (np. mat)	
Grubość pakietu szybowego* (dotyczy tylko ram GL)	
Opcje dodatkowe (np. rynienka odprowadzająca wodę)	
Uwagi (np. brak siatki przeciwko owadom)	

W razie dodatkowych pytań zachęcam do kontaktu:

Damian Król
Sales / Product Manager
tel. : +48 736 631 657
email: dkrol@brookvent.pl