

► KONTROLA JAKOŚCI POWIETRZA dzięki technologii inteligentnych czujników

Sterownik LCD

Sterownik LCD informuje użytkownika o trybie pracy urządzenia, występujących usterkach oraz koniecznych działaniach konserwacyjnych. Można go zamontować w miejscu widocznym dla mieszkańców, w celu ułatwienia interakcji.

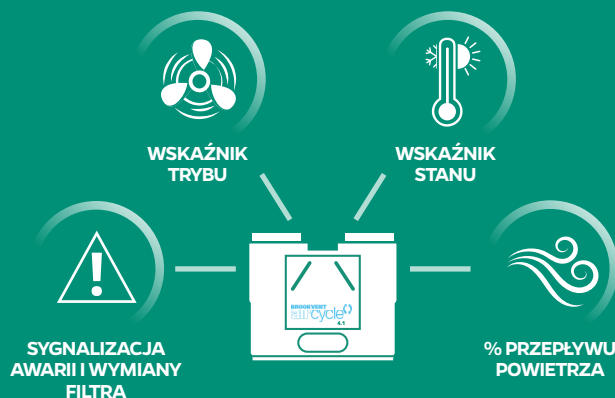
KOMFORT

dzięki inteligentnej technologii czujników

Aircycle 4.1 na podstawie odczytów z wbudowanych czujników w sposób automatyczny przechodzi pomiędzy trybami pracy, dzięki czemu ogranicza do minimum konieczność obsługi systemu przez użytkownika.

Cichy z założenia

Konstrukcja rekuperatora oraz wysokiej klasy wentylatory EC zapewniają optymalny przepływ powietrza, co przekłada się na bardzo dobre parametry akustyczne.



Dane akustyczne / aircycle 4.1

Przepływ powietrza m ³ /h	Prędkość	**Punkt pomiaru	63 Hz	125 Hz	250 Hz	500 Hz	1000 Hz	2000 Hz	4000 Hz	8000 Hz	LwA dB	LpA [dB] @3m
169	30%	Nawiew	50,0	40,0	36,7	40,8	34,6	20,7	13,5	16,9	40,1	25,6
		Wywiew	50,2	29,9	29,8	34,3	27,3	15,3	13,7	17,0	33,9	19,4
		Od obudowy	48,4	30,2	31,1	32,0	23,0	11,9	12,7	17,5	31,7	14,2
220	50%	Nawiew	54,5	45,7	48,6	47,1	47,3	36,1	23,0	18,3	49,8	35,3
		Wywiew	50,1	31,2	41,5	40,6	34,3	22,7	13,6	16,9	40,4	25,8
		Od obudowy	48,1	33,0	42,4	38,5	33,0	23,8	15,0	17,0	39,2	21,7
425	70%	Nawiew	56,3	50,1	50,5	51,4	50,7	46,6	33,9	25,7	54,2	39,7
		Wywiew	51,4	34,0	43,8	45,2	37,9	32,2	16,8	17,4	44,5	30,0
		Od obudowy	48,6	37,5	46,0	43,2	37,9	34,3	21,0	16,5	44,1	26,5
511	90%	Nawiew	62,2	55,7	52,8	55,8	54,7	52,0	41,7	33,0	58,7	44,2
		Wywiew	51,8	38,4	45,8	50,2	42,3	38,2	23,6	19,7	49,2	34,7
		Od obudowy	48,6	46,5	47,3	50,8	43,0	39,9	28,8	17,8	50,1	32,5
601	100%	Nawiew	63,6	58,7	54,5	58,9	57,1	54,2	45,9	36,8	61,3	46,8
		Wywiew	51,5	49,8	48,0	40,4	50,0	46,7	47,5	48,4	54,8	40,2
		Od obudowy	48,9	48,7	48,3	53,1	45,2	41,7	32,8	19,5	52,2	34,7

* Dźwięk emitowany od obudowy w odległości 3m jest obliczany na podstawie propagacji hemisferycznej.

** Dźwięk wlotowy i wylotowy w odległości 3m jest obliczany na podstawie jednorodnego źródła liniowego.

*** Przedstawione wartości przepływu powietrza pochodzą z krzywych nawiewnika.

aircycle 4.1 Specyfikacja

Waga: 29kg **Gwarancja:** 5 lat

Materiały:

- Obudowa główna: wysokiej jakości, odporna na uderzenia EPP (pianka polipropylenowa)
- Obudowa PCB i panelu kontrolnego: ABS FR
- Filtry: Włókna poliestrowe (G3)
- Pokrywa filtra: guma
- Uchwyt montażowy: stal ocynkowana
- Silnik w obudowie modułowej: ABS
- Obudowa sterownika cyfrowego: ABS

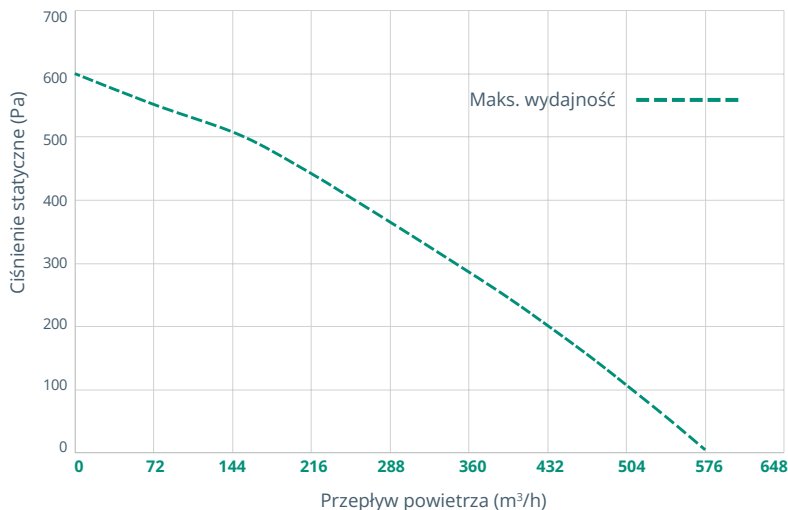
Cechy Sterownika LCD:

- Niezależna regulacja prędkości wentylatorów
- Wejście trybu Boost 230V (włącznik światła, higrostat, czujnik ruchu itp.)
- Czasowe opóźnienie wyłączenia trybu Boost
- Zintegrowany czujnik wilgotności o regulacji od 1% do 100% RH (aktywacja zwiększenia mocy - Boost)
- Automatyczny bypass letni (100% filtrowania powietrza)

Sterowanie:

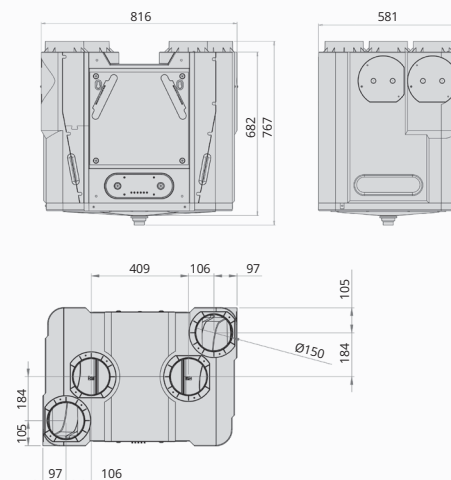
- 4 tryby przepływu powietrza (100% regulacji): nocny, dyżurny, Boost, wietrzenie
- Sygnalizacja wymiany filtra
- Alarm usterki
- Wskazanie trybu pracy urządzenia (letni bypass, automatyczna ochrona przed zamrażaniem itp.)
- Ustawienia serwisowe zabezpieczone hasłem
- Licznik godzin pracy
- Wyświetlanie statystyk (temperatura, wilgotność itp.)

Wykres wydajności przepływu powietrza

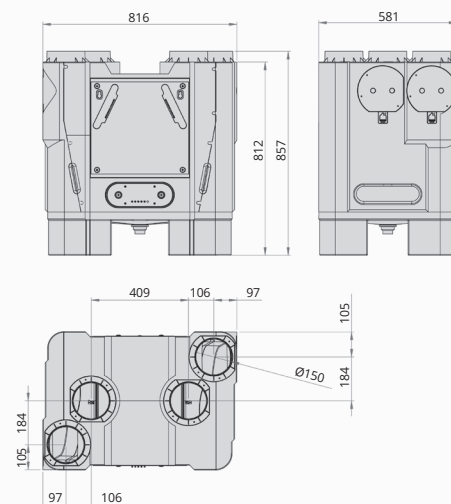


Wymiary [mm] i waga

Montaż ścienny



Montaż podłogowy



Kontakt:

BROOKVENT Polska Sp. z o.o.

Milicka 51C | 55-100 Trzebnica

V1 19.08.2024 PL

Biuro Handlowe:

tel: +48 71 310 52 82

fax: +48 71 750 36 22

e-mail: informacja@brookvent.pl

www.brookvent.pl

 brookvent.pl

BROOKVENT

aircycle 
4.1

ENERGOOSZCZĘDNA WENTYLACJA

Z ODZYSKIEM CIEPŁA



93%
EFEKTYWNOŚCI
ODZYSKU
CIEPŁA

Odpowiedni
do średnich i dużych
pomieszczeń
mieszkalnych oraz
apartamentów



BROOKVENT aircycle^{4.1}

5 lat
gwarancji
producenta

► PO PROSTU

najbardziej wydajny system wentylacji z odzyskiem ciepła w swojej klasie



Aircycle 4.1 działa poprzez efektywny odzysk ciepła z powietrza usuwanego z pomieszczeń wilgotnych (łazienka, kuchnia itp.), które standardowo byłoby oddane do atmosfery. Ciepło to jest następnie przekazywane do świeżego powietrza, które jest filtrowane i rozprowadzane w pomieszczeniach mieszkalnych (salonie, sypialni itp.). **aircycle 4.1** może znacznie ograniczyć zużycie energii konieczne do ogrzewania pomieszczeń w budynku, przy jednoczesnym zapewnieniu zdrowszego i bardziej komfortowego środowiska dla mieszkańców.

Podstawowe funkcje

- Sprawność do 93% odzysku ciepła
- SFP min 0,11 w/m³/h
- 4 tryby przepływu powietrza (100% regulacja prędkości): nocny, dyżurny, boost, wietrzenie
- Programowany tryb Boost (do 25% od trybu Dyżurnego)
- Sterownik LCD
- Wskaźnik trybu pracy i statusu urządzenia
- Alarm wymiany filtra
- Alarm usterki
- Licznik godzin pracy
- Tryb boost-czasowe zwiększenie wydajności rekuperatora
- Wbudowany higrostat
- Automatyczna ochrona wymiennika przed zamarzaniem
- Automatyczny bypass letni w 100% filtrowany

▶ BEZKONKURENCYJNA WYDAJNOŚĆ

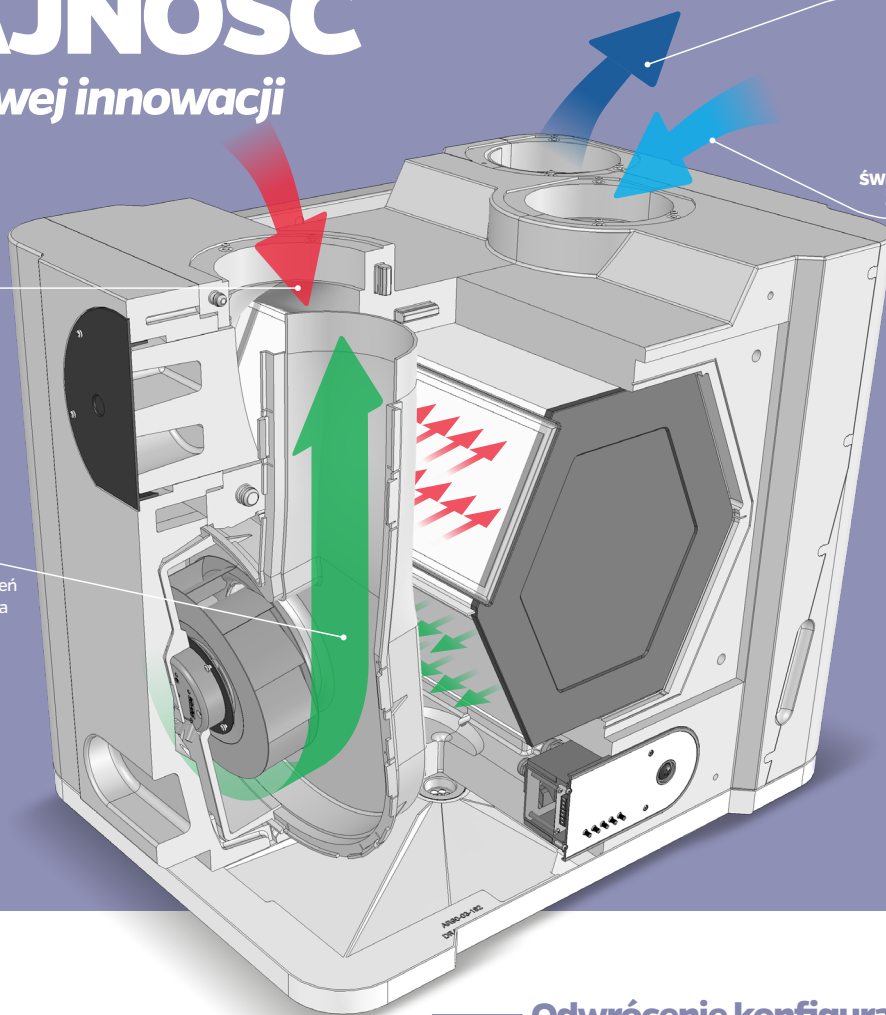
dzięki prawdziwej innowacji



Ciepłe, wilgotne, zanieczyszczone powietrze odsysane z pomieszczeń wilgotnych (łazienka, kuchnia itp.)



Ciepłe, przefiltrowane, świeże powietrze dostarczane do pomieszczeń mieszkalnych (pokój dzienny, sypialnia itp.)



0,11 W/m³/h

Moc właściwa wentylatora

Zaprojektowany tak, aby w połączeniu z najnowocześniejszą technologią wentylatorów EC zapewnić optymalny komfort użytkownika oraz zminimalizować koszty eksploatacji dzięki bardzo niskim wartościom poboru energii w przeliczeniu na W/m³/h.

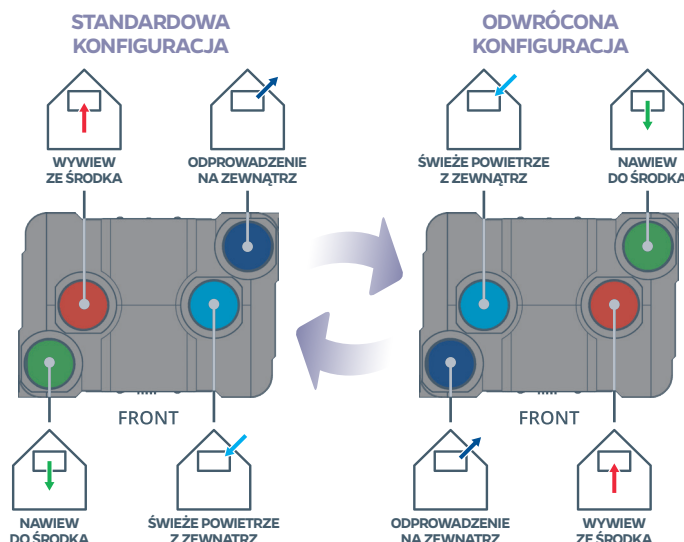
93%

Efektywność odzysku ciepła

Zastosowanie w **aircycle 4.1** wodącego na rynku wymiennika ciepła Recair™ pozwala na odzysk do 93% ciepła z powietrza pobieranego z pomieszczeń wilgotnych i tym samym na dostawę strumienia świeżego powietrza. Gwarantuje to utrzymanie wysokiego poziomu jakości powietrza w pomieszczeniu przy znacznej redukcji utraty ciepła.

Odwrócenie konfiguracji w MIEJSCU MONTAŻU

Konfiguracja systemu **aircycle 4.1** może być w szybki i łatwy sposób odwrócona podczas montażu. W tym celu należy zamienić zewnętrzne połączenia kanałowe systemu ze strony prawej na lewą, w efekcie optymalizując rozkład kanałów wentylacyjnych w budynku.



▶ WSZECHSTRONNY MONTAŻ

szybkie i łatwe dopasowanie

MONTAŻ ŚCIENNY lub PODŁOGOWY

Rekuperator **aircycle 4.1** może być oferowany jako jednostka montowana na ścianie lub na podłodze. Inteligentna konstrukcja pozwala na zachowanie wysokiej sprawności, niskiej mocy wentylatora i wysokiej wydajności przepływu powietrza w obu wariantach instalacji.

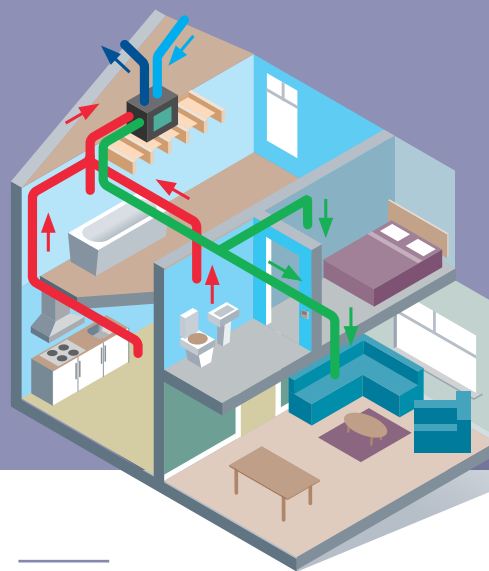


Odpowiedni do średnich i dużych pomieszczeń mieszkalnych oraz apartamentów



Podłączenia GÓRNE bądź BOCZNE

Możliwość wyboru, które kanały będą podłączone od góry, a które od boków, optymalizuje montaż urządzenia w przestrzeni, co jest szczególnie przydatne w pomieszczeniach trudnodostępnych i ciasnych.



PLUG & PLAY Przyłącza elektryczne

Systemy **aircycle 4.1** są dostarczane w komplecie z przewodem zasilającym, oraz przewodem do podłączenia zewnętrznego kontrolera. Dodatkowym atutem są przyłącza plug & play, które oszczędzają czas i eliminują błędy podczas montażu.

ZDALNA CYFROWA kontrola

Udoskonalona możliwość sterowania, dzięki przyjaznemu interfejsowi, pozwala na zastosowanie sterownika w dowolnym projekcie, dając jednocześnie użytkownikowi końcowemu możliwość dostosowywania ustawień do jego indywidualnych potrzeb. Konstrukcja sterownika pozwala na zamontowanie go w widocznym miejscu, w celu ułatwienia interakcji.